







تولید و ساخت  
انواع تریلی ها  
همه و توزیع انواع قطعات





## توضیحاتی در مورد ساخت تریلی



✓ ابعاد : طول : 9.980 میلیمتر

✓ عرض : 2.570 میلیمتر

✓ ظرفیت : 30 متر مکعب

✓ وزن : 7500 کیلوگرم

✓ کف : ورق 4 میلیمتری فولادی با استحکام بالا

( تقویت شده با تیرکهای مورب مخصوص )

✓ تاج جلو : ورق 4.5 میلیمتری فولادی با استحکام

بالا ( تقویت شده با تیرکهای طولی )

✓ درب عقب : دو منظوره با قابلیت باز شدن به

سمت بالا و لولایی به طرفین

✓ زیربندی : سیستم تعلیق بادی بالنی و

کمک فنر مخصوص قابلیت تنظیم

ارتفاع تریلی

شاسی مارال یک تکه می باشد









MARAL



ORUM

ORUM Trailer

ORUM





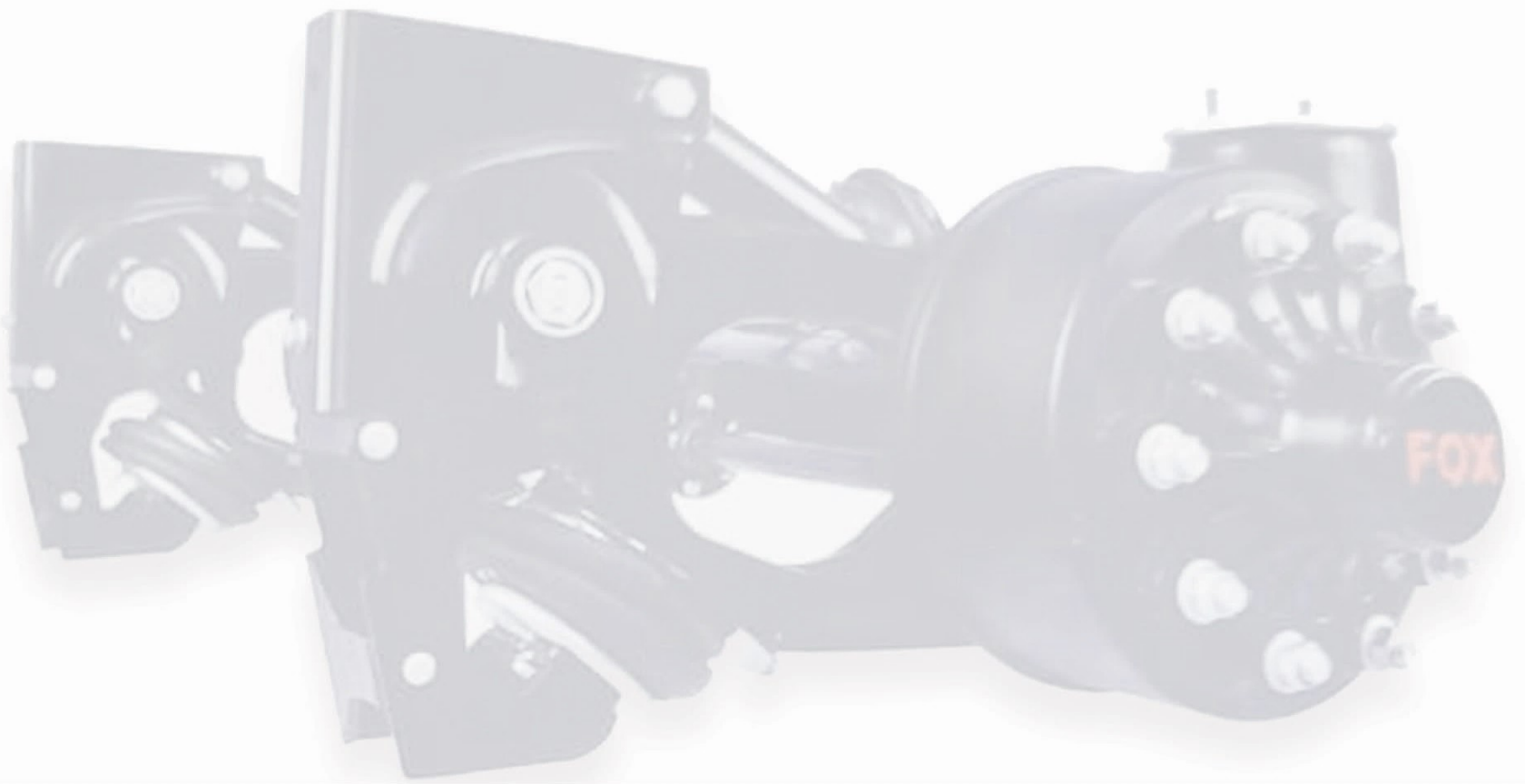
M A R A L



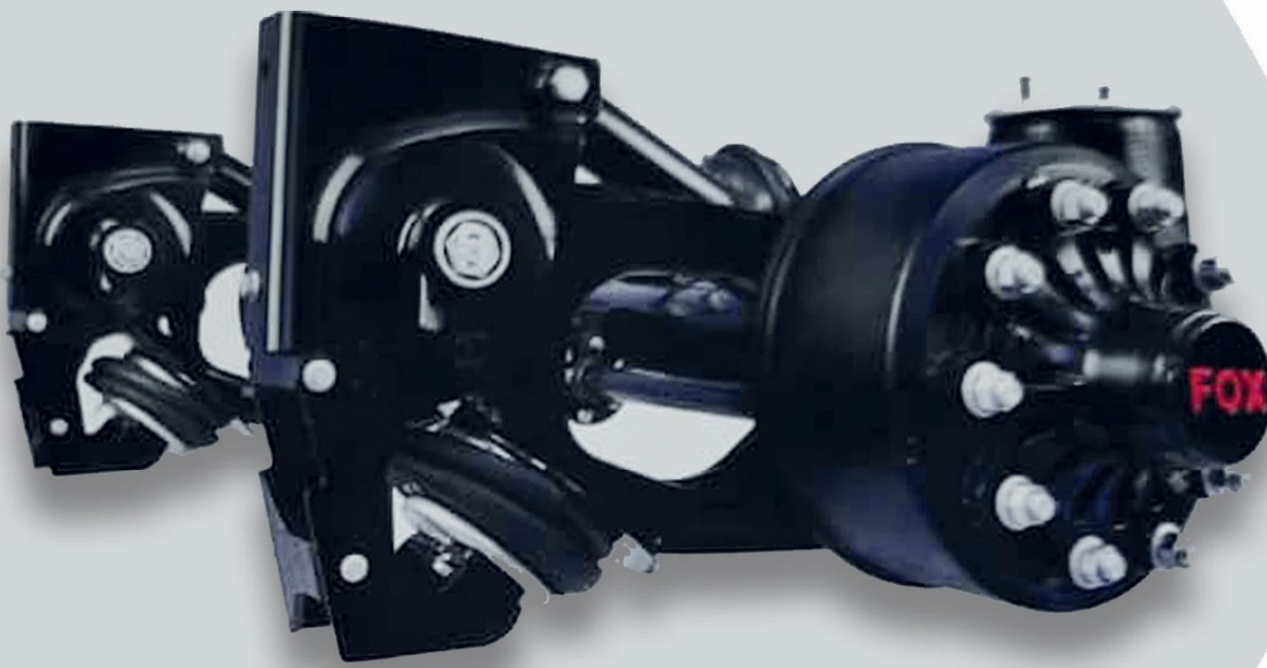
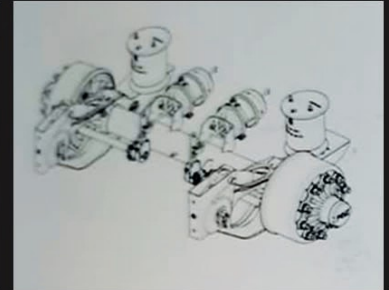
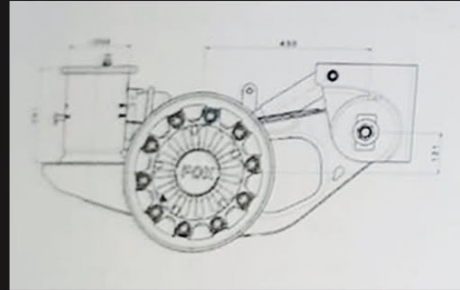








	SPECIFICATION		
Permitted axle load	9000 kg	Tyres	Single
Tyre Example	385/65 R22.5	Paint System	Epoxy electro static
Spring Center	1300 mm	Track Width	2040 mm
Wheel Stud	10 – M 22x1.5	Leaf trailing arm	-
Brake	Drum- 420x200	Air Cylinder Center	393 mm
Bearing	SKF-33213/33118	Exciter ring	ok
Axle Cross Section	Ø148x14 mm	Air Bag	2619 V







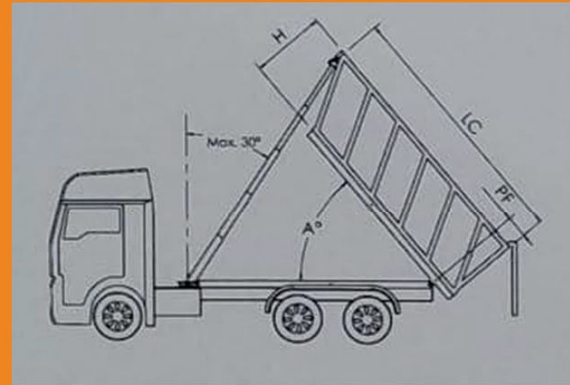
## انواع جک :

هیدروماس

هیدرواستیل

هیدرو سیو

فوکس (هیدروماس) دور 25، 90 تنی



$$A^\circ = \frac{\text{Course(Stroke)} \times 60}{LC - PF}$$

Code	Type	Stroke	Maximum Working Pressure	Oil Capacity	Working Pressure	Maximum Pump Flow
100.03.290	TF 192/5/5384	5384 mm	190 bar	107 L	271 bar	140 L/min

Dimensions *		Ext	
A	1441	73	<input type="checkbox"/>
B	248	92	<input type="checkbox"/>
C	65	111	<input checked="" type="checkbox"/>
D	60	130	<input checked="" type="checkbox"/>
E	52	150	<input checked="" type="checkbox"/>
F	SAE 1"	170	<input checked="" type="checkbox"/>
G	74	192	<input checked="" type="checkbox"/>
H	1497	215	<input type="checkbox"/>
I	50,8		
J	215		
K	400		
L	222		
M	140		
N	120		

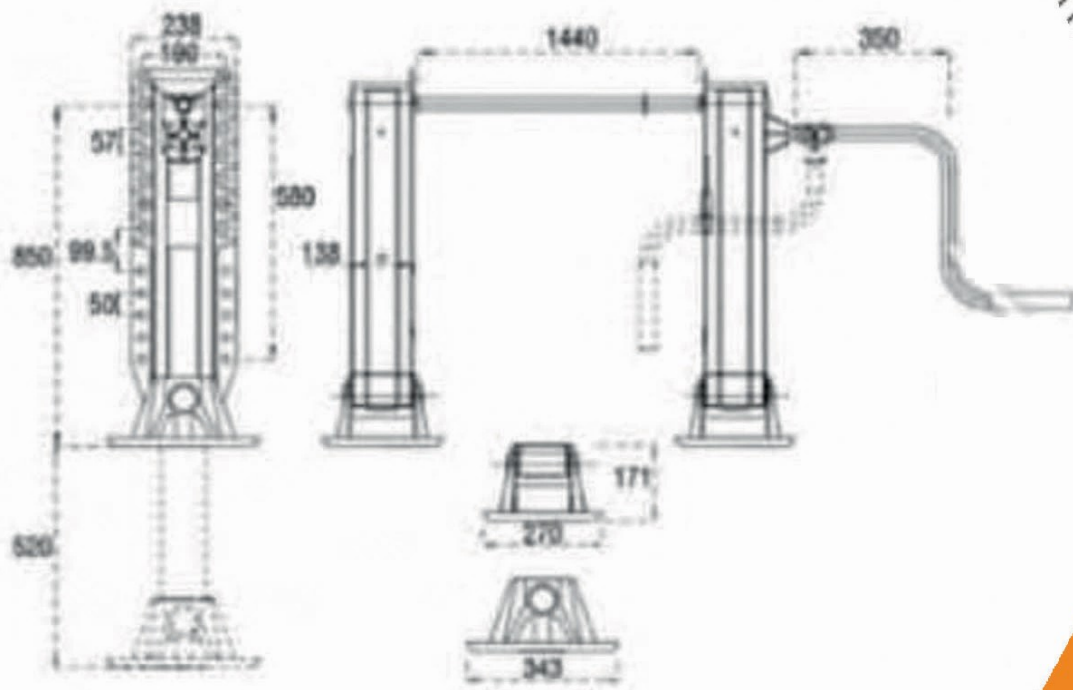
  
  

LC = 7500 [mm]





## پایه هندی 40 تن







## جعبه کپسول آتش نشانی



کد فنی محصول	ابعاد (mm)	وزن (kg)
AS.863.00.00	LHD 30x70x30	15

## جعبه مارال



کد فنی	ابعاد (mm)	وزن (kg)
AS.851.00.00	LHD 1000x500x700	61



